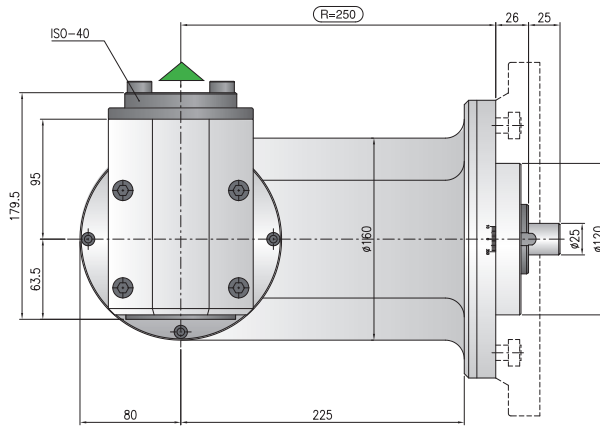
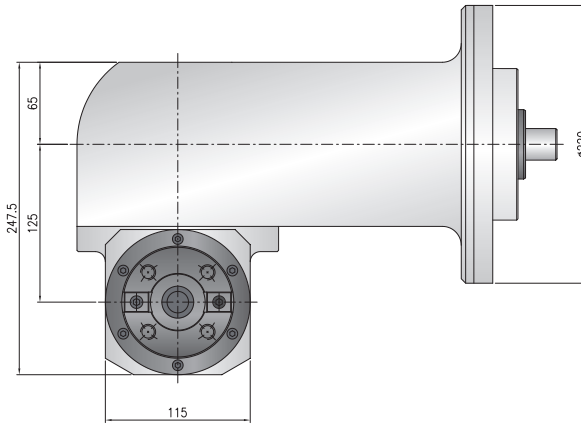
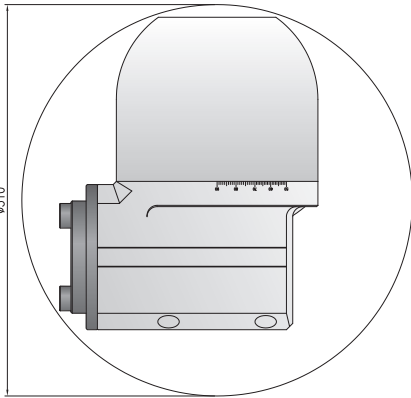


TDU-8



Minimum diameter without tool
 Diametro minimo senza utensile
 Durchmesser min. ohne



- Ratio**
Rapporto / Verhältnis
1:1
- RPM**
Velocità / Drehzahl max.
3.000 min⁻¹
- Max. axial load**
Max. carico assiale / Max. Axialbelastung
2.400 N
- Torque**
Momento torcente / Drehmoment
100 Nm
- Weight**
Peso / Gewicht
50 kg
- Collet**
Pinza / Spannzange
ISO/BT 40

*** STANDARD EQUIPMENT INCLUDES:**

- Wooden case - wrenches - Grease tube - Instruction book
- Cassa legno - Ghiera ER chiavi di servizio - Tubetto di grasso - Libro istruzioni
- Holzkiste - Schraubenschlüssel - Tube mit Fett - Bedienungsanleitung

Direction of rotation same as machine spindle / senso di rotazione uguale al mandrino / Drehrichtung gleich wie Antriebsspindel

Shank/Cono/Aufnahme	DIN-69871	CAT	MAS-BT	HSK	CAPTO	KM

Option / Opzione / Option



bar max
12

Coolant through spindle
 Adduzione refrigerante interna
 Kühlmittelzufuhr durch Spindel



HSK-63A

Quick Change
 Attacco rapido
 Schnellwechselaufnahme



OIL

Oil lubrication
 Lubrificazione
 Ölschmierung



TDU-10



Ratio
Rapporto / Verhältnis
1:1



RPM
Velocità / Drehzahl max.
3.000 min⁻¹



Max. axial load
Max. carico assiale / Max. Axialbelastung
3.300 N



Torque
Momento torcente / Drehmoment
250 Nm



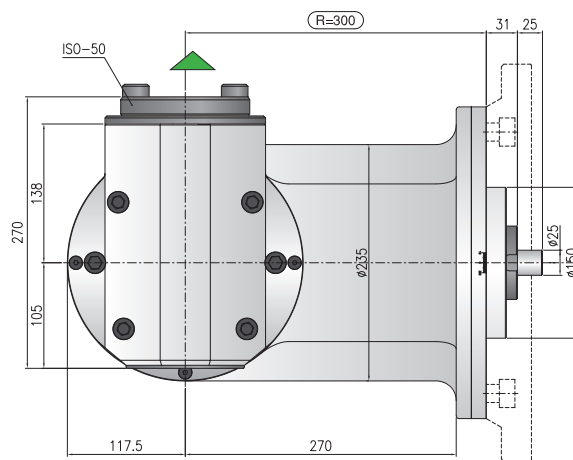
Weight
Peso / Gewicht
121 kg



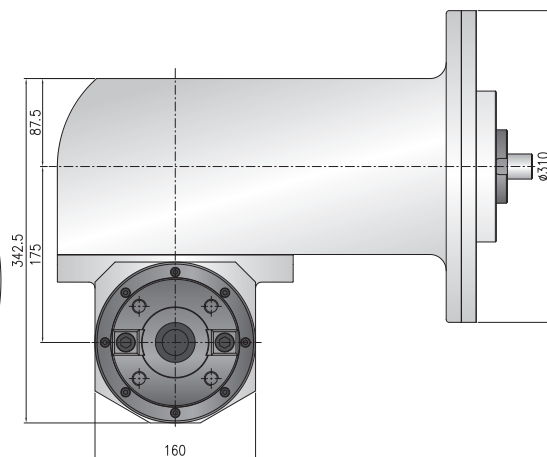
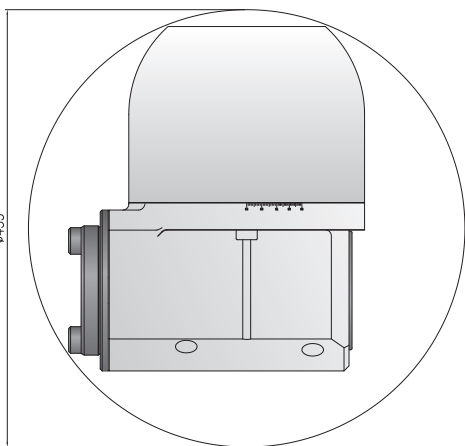
Collet
Pinza / Spannzange
ISO/BT 50

*** STANDARD EQUIPMENT INCLUDES:**

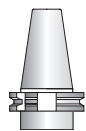
- Wooden case - wrenches - Grease tube - Instruction book
- Cassa legno - Ghiera ER chiavi di servizio - Tubetto di grasso - Libro istruzioni
- Holzkiste - Schraubenschlüssel - Tube mit Fett - Bedienungsanleitung



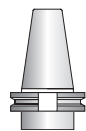
Minimum diameter without tool
Diametro minimo senza utensile
Durchmesser min. ohne



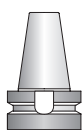
▲ Direction of rotation same as to machine spindle / senso di rotazione uguale al mandrino / Drehrichtung gleich wie Antriebsspindel



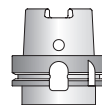
DIN-69871



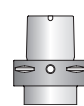
CAT



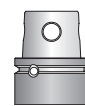
MAS-BT



HSK



CAPTO



KM

Shank/Cono/Aufnahme

Option / Opzione / Option



bar max
12

Coolant through spindle
Adduzione refrigerante interna
Kühlmittelzufuhr durch Spindel



HSK-63A

Quick Change
Attacco rapido
Schnellwechselaufnahme



OIL

Oil lubrication
Lubrificazione
Ölschmierung