

# THcn-1,5 100 bar

**NEW**



Ratio  
Rapporto / Verhältnis  
1:1



RPM  
Velocità / Drehzahl max.  
10.000 min<sup>-1</sup>



RPM Dry running  
Velocità a secco / Drehzahl max.  
8.000 min<sup>-1</sup>



Max. axial load  
Max. carico assiale / Max. Axialbelastung  
250 N



Torque  
Momento torcente / Drehmoment  
15 Nm



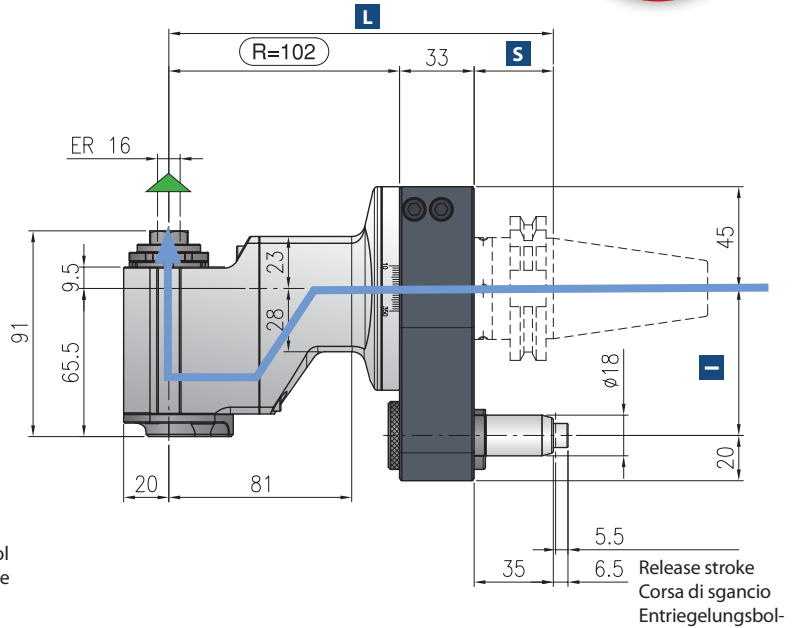
Weight  
Peso / Gewicht  
4,5 kg



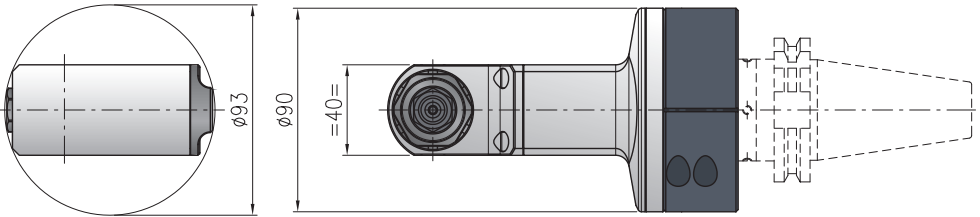
Collet  
Pinza / Spannzange  
ER-16  $\varnothing$  1/10 mm

**\* STANDARD EQUIPMENT INCLUDES:**

- Special bag - wrenches - Grease tube - Instruction book
- Bauletto - Ghiera ER chiavi di servizio - Tubetto di grasso - Libro istruzioni
- Spezialtasche - Schraubenschlüssel - Tube mit Fett - Bedienungsanleitung



Minimum diameter without tool  
Diametro minimo senza utensile  
Durchmesser min. ohne



Dry running also possible / Rotazione a secco possibile / Trockene Bearbeitung

Direction of rotation same as machine spindle / senso di rotazione uguale al mandrino / Drehrichtung gleich wie Antriebsspindel

Shank/Cono/Aufnahme	DIN-69871		CAT		MAS-BT			HSK		CAPTO		KM
	30	40	50	30	40	50	63-80	100	C5-C6	C8	50-63	
I	65-80	65-80-(110*)	80-(110*)	65-80	65-80-(110*)	80-(110*)	65-	80-(110*)	65-80-	80-(110*)	65-80-(110*)	
S	35	35	35	30	35	41	42	45	38	40	40	
L	170	170	170	165	170	176	177	180	173	175	175	

\*optional

Non interchangeable input drive shank/ Coni di attacco non intercambiabili/ Nicht wechselbare Aufnahme

Option / Opzione / Option

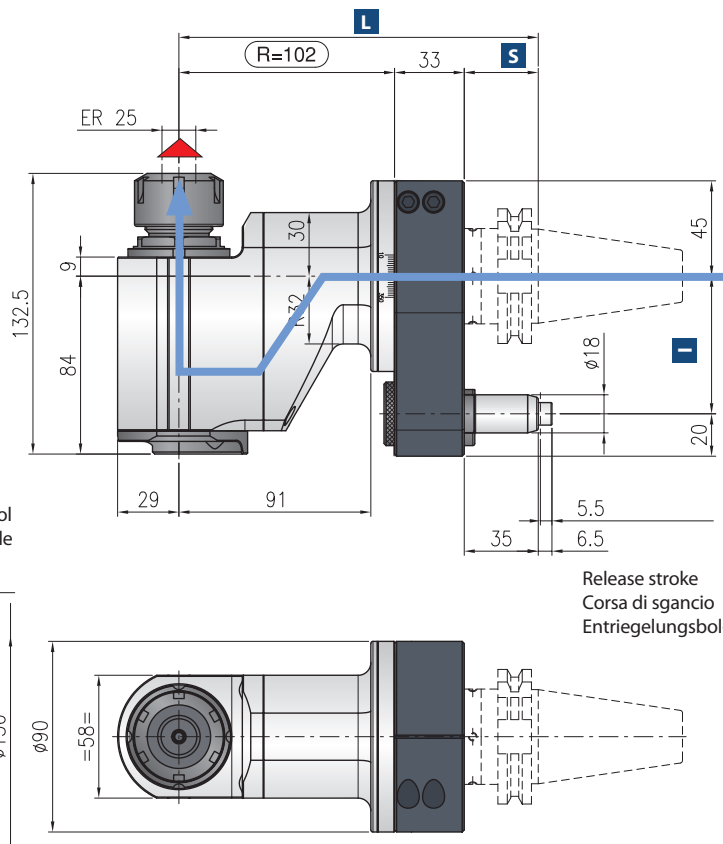


$\varnothing$  mm max.  
10

Weldon output  
Weldon  
Weldon-Aufnahme



# THcn-2,5 100 bar



Minimum diameter without tool  
Diametro minimo senza utensile  
Durchmesser min. ohne

Release stroke  
Corsa di sgancio  
Entriegelungsbol-

- Ratio  
Rapporto / Verhältnis  
**1:1**
- RPM  
Velocità / Drehzahl max.  
**9.000 min<sup>-1</sup>**
- RPM Dry running  
Velocità a secco / Drehzahl max.  
**6.000 min<sup>-1</sup>**
- Max. axial load  
Max. carico assiale / Max. Axialbe-  
lastung  
**510 N**
- Torque  
Momento torcente / Drehmo-  
ment  
**30 Nm**
- Weight  
Peso / Gewicht  
**6,5 kg**
- Collet  
Pinza / Spannzange  
**ER-25  $\varnothing$  1/16 mm**

**\* STANDARD EQUIPMENT INCLUDES:**

- Special bag - wrenches - Grease tube - Instruction book
- Bauletto - Ghiera ER chiavi di servizio - Tubetto di grasso - Libro istruzioni
- Spezialtasche - Schraubenschlüssel - Tube mit Fett - Bedienungsanleitung

**Dry running also possible / Rotazione a secco possibile / Trockene Bearbeitung**

Direction of rotation opposite to machine spindle / senso di rotazione contrario al mandrino / Drehrichtung entegen Antriebsspi...



Shank/Cono/Aufnahme	DIN-69871		CAT		MAS-BT		HSK		CAPTO		KM
Size/Grandezza/Größe	40	50	40	50	63-80	100	C5-C6	C8	50-63		
<b>I</b>	65-80 - (110*)	80-(110*)	65-80-(110*)	80-(110*)	65-	80-(110*)	65-80-	80-(110*)	65-80-(110*)		
<b>S</b>	35	35	35	41	42	45	38	40	40		
<b>L</b>	170	170	170	176	177	180	173	175	175		

\*optional

Non interchangeable input drive shank/ Coni di attacco non intercambiabili/ Nicht wechselbare Aufnahme

**Option / Opzione / Option**



$\varnothing$  mm max.  
**16**

Weld on output  
Weldon  
Weldon-Aufnahme



# THcn-3,5 100 bar

**NEW**



Ratio  
Rapporto / Verhältnis  
**1:1**



RPM  
Velocità / Drehzahl max.  
**8.000 min<sup>-1</sup>**



RPM Dry running  
Velocità a secco / Drehzahl max.  
**4.000 min<sup>-1</sup>**



Max. axial load  
Max. carico assiale / Max. Axialbelastung  
**1.250 N**



Torque  
Momento torcente / Drehmoment  
**50 Nm**



Weight  
Peso / Gewicht  
**12 kg**

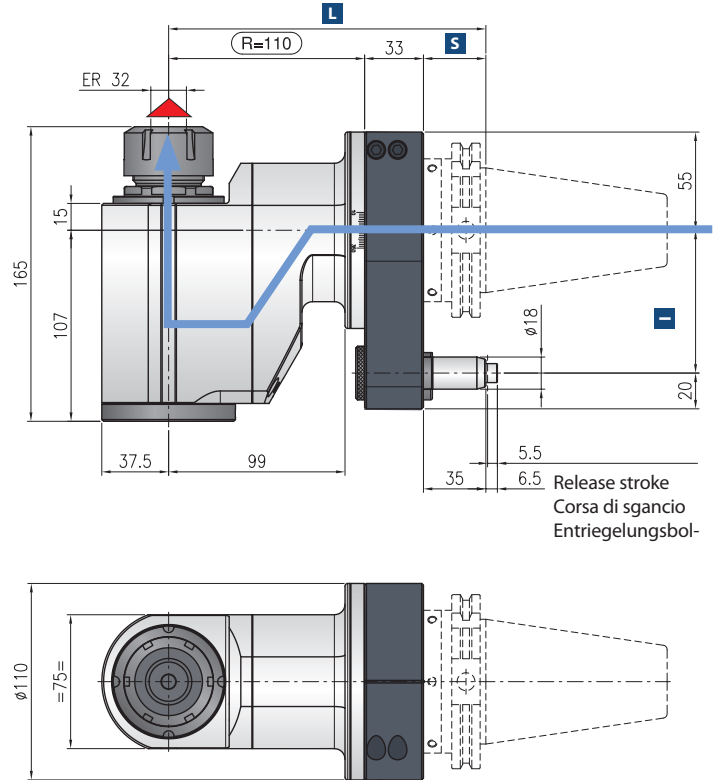
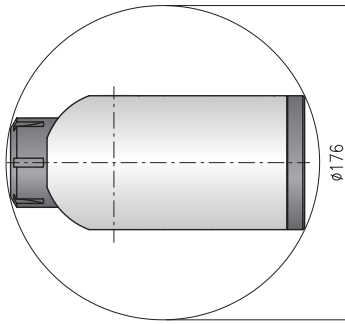


Collet  
Pinza / Spannzange  
**ER-32 Ø 2/20 mm**

**\* STANDARD EQUIPMENT INCLUDES:**

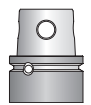
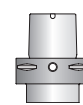
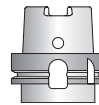
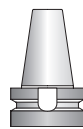
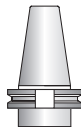
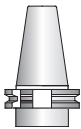
- Special bag - wrenches - Grease tube - Instruction book
- Bauletto - Ghiera ER chiavi di servizio - Tubetto di grasso - Libro istruzioni
- Spezialtasche - Schraubenschlüssel - Tube mit Fett - Bedienungsanleitung

Minimum diameter without tool  
Diametro minimo senza utensile  
Durchmesser min. ohne



**Dry running also possible / Rotazione a secco possibile / Trockene Bearbeitung**

▲ Direction of rotation opposite to machine spindle / senso di rotazione contrario al mandrino / Drehrichtung entgegen Antriebsspin-



Shank/Cono/Aufnahme	DIN-69871	CAT	MAS-BT	HSK	CAPTO	KM
Size/Grandezza/Größe	50		50	63-80	C6	63
<b>I</b>	80-110		80-(110*)	65- 80-(110*)	80-(110*)	80-(110*)
<b>S</b>	35		41	42	38	40
<b>L</b>	178		184	185	181	183

\*optional

Non interchangeable input drive shank/ Coni di attacco non intercambiabili/ Nicht wechselbare Aufnahme



Ø mm max.  
**20**

Welding output  
Welding  
Welding-Aufnahme

