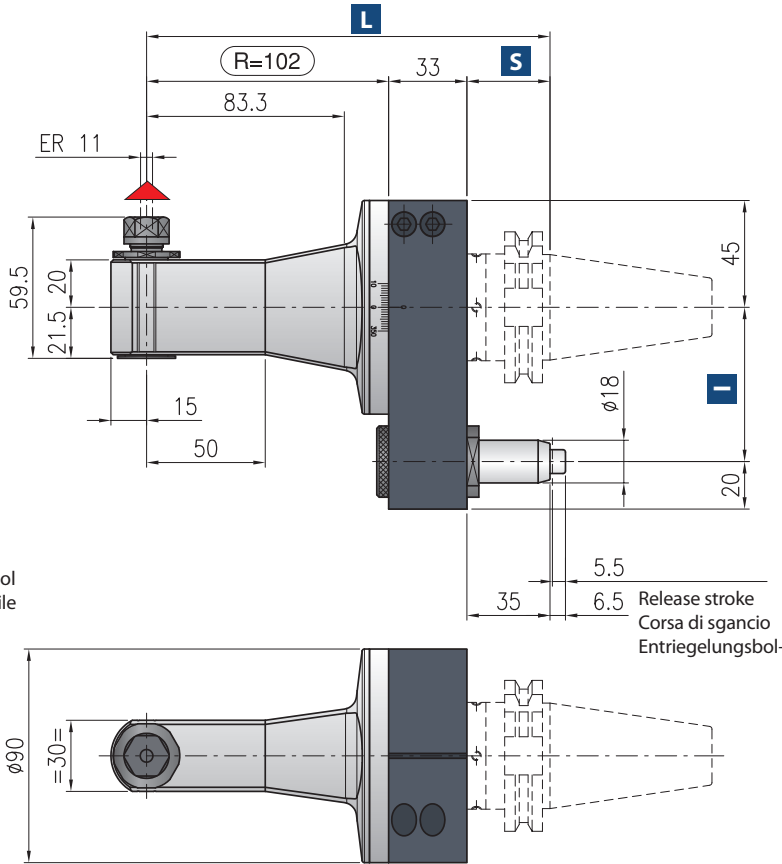


## T90cn-0,5C



Minimum diameter without tool  
Diametro minimo senza utensile  
Durchmesser min. ohne

- Ratio**  
Rapporto / Verhältnis  
**1:1**
- RPM**  
Velocità / Drehzahl max.  
**10.000 min<sup>-1</sup>**
- Max. axial load**  
Max. carico assiale / Max. Axialbelastung  
**150 N**
- Torque**  
Momento torcente / Drehmoment  
**8 Nm**
- Weight**  
Peso / Gewicht  
**4 kg**
- Collet**  
Pinza / Spannzange  
**ER-11  $\varnothing$  0,5/7 mm**

**\* STANDARD EQUIPMENT INCLUDES:**

- Special bag - wrenches - Grease tube - Instruction book
- Bauletto - Ghiera ER chiavi di servizio - Tubetto di grasso - Libro istruzioni
- Spezialtasche - Schraubenschlüssel - Tube mit Fett - Bedienungsanleitung

Direction of rotation opposite to machine spindle / senso di rotazione contrario al mandrino / Drehrichtung entgegengesetzt Antriebsspindel

Shank/Cono/Aufnahme Size/Grandezza/Größe	DIN-69871		CAT	MAS-BT			HSK		CAPTO		KM
	30	40	50	30	40	50	63-80	100	C5-C6	C8	50-63
<b>I</b>	65-80	65-80-(110*)	80-(110*)	65-80	65-80-(110*)	80-(110*)	65-	80-(110*)	65-80-	80-(110*)	65-80-(110*)
<b>S</b>	35	35	35	30	35	41	42	45	38	40	40
<b>L</b>	170	170	170	165	170	176	177	180	173	175	175

\*optional

Non interchangeable input drive shank/ Coni di attacco non intercambiabili/ Nicht wechselbare Aufnahme

Option / Opzione / Option



bar max  
**12**

Coolant through pin  
Adduzione refrigerante attraverso il perno  
Kühlmittelzufuhr durch Bolzen



$\varnothing$  mm max.  
**6**

Weld output  
Weldon  
Weldon-Aufnahme



## T90cn-0,5L



Ratio  
Rapporto / Verhältnis  
**1:1**



RPM  
Velocità / Drehzahl max.  
**10.000 min<sup>-1</sup>**



Max. axial load  
Max. carico assiale / Max. Axialbelastung  
**150 N**



Torque  
Momento torcente / Drehmoment  
**8 Nm**



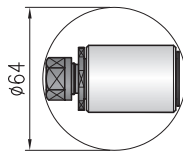
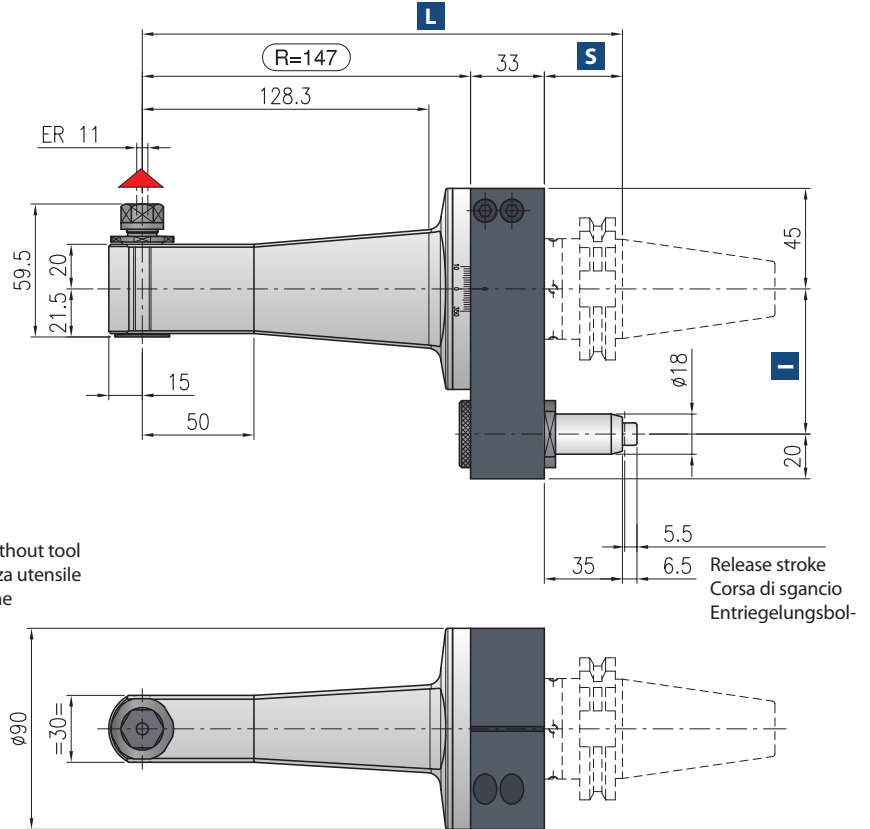
Weight  
Peso / Gewicht  
**4,3 kg**



Collet  
Pinza / Spannzange  
**ER-11  $\varnothing$  0,5/7 mm**

**\* STANDARD EQUIPMENT INCLUDES:**

- Special bag - wrenches - Grease tube - Instruction book
- Bauletto - Ghiera ER chiavi di servizio - Tubetto di grasso - Libro istruzioni
- Spezialtasche - Schraubenschlüssel - Tube mit Fett - Bedienungsanleitung



Direction of rotation opposite to machine spindle / senso di rotazione contrario al mandrino / Drehrichtung entgegengesetzt Antriebsspindel

Shank/Cono/Aufnahme	DIN-69871		CAT	MAS-BT			HSK		CAPTO		KM
Size/Grandezza/Größe	30	40	50	30	40	50	63-80	100	C5-C6	C8	50-63
<b>I</b>	65-80	65-80-(110*)	80-(110*)	65-80	65-80-(110*)	80-(110*)	65-	80-(110*)	65-80-	80-(110*)	65-80-(110*)
<b>S</b>	35	35	35	30	35	41	42	45	38	40	40
<b>L</b>	215	215	215	210	215	221	222	225	218	220	220

\*optional

Non interchangeable input drive shank/ Coni di attacco non intercambiabili/ Nicht wechselbare Aufnahme

Option / Opzione / Option



bar max  
**12**

Coolant through pin  
Refrigerante attraverso il perno  
Kühlmittelzufuhr durch Bolzen



$\varnothing$  mm max.  
**6**

Weld output  
Weldon  
Weldon-Aufnahme