

T90-4,5



Ratio
Rapporto / Verhältnis
1:1



RPM
Velocità / Drehzahl max.
4.000 min⁻¹



Max. axial load
Max. carico assiale / Max. Axialbelastung
1.750 N



Torque
Momento torcente / Drehmoment
75 Nm



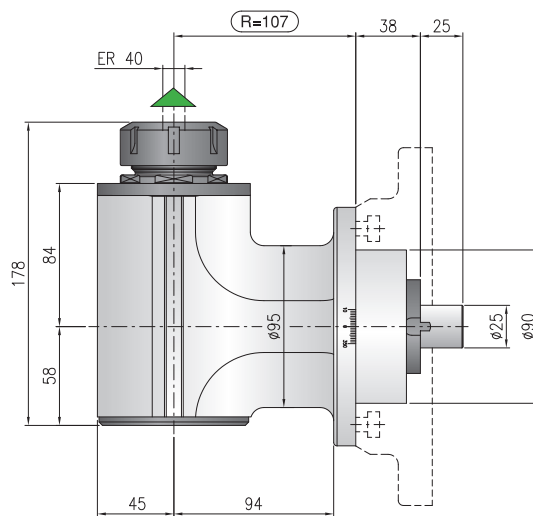
Weight
Peso / Gewicht
17 kg



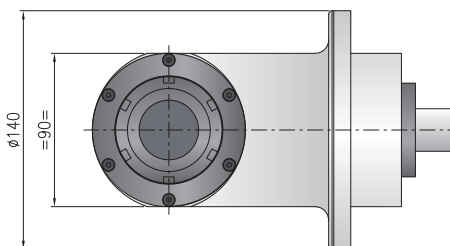
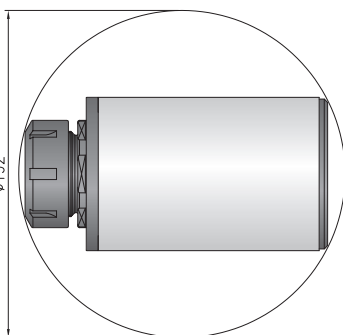
Collet
Pinza / Spannzange
ER-40 Ø 3/30 mm

*** STANDARD EQUIPMENT INCLUDES:**

- Wooden case - wrenches - Grease tube - Instruction book
- Cassa legno - Ghiera ER chiavi di servizio - Tubetto di grasso - Libro istruzioni
- Holzkiste - Schraubenschlüssel - Tube mit Fett - Bedienungsanleitung



Minimum diameter without tool
Diametro minimo senza utensile
Durchmesser min. ohne



▲ Direction of rotation same as machine spindle / senso di rotazione uguale al mandrino / Drehrichtung gleich wie Antriebsspindel

Shank/Cono/Aufnahme						
	DIN-69871	CAT	MAS-BT	HSK	CAPTO	KM

Option / Opzione / Option



bar max
12

Coolant through spindle
Adduzione refrigerante interna
Kühlmittelzufuhr durch Spindel



min⁻¹
6.000

High speed optional RPM max.
Opzione alta velocità RPM max.
Drehzahl max.



Ø mm
27

Arbor output
Porta fresa
Fräseraufnahme



Ø mm max.
25

Weldon output
Weldon
Weldon-Aufnahme



HSK-40

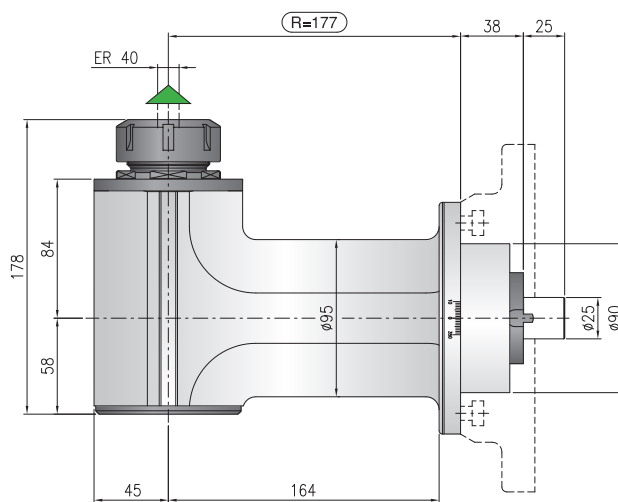
Quick Change
Attacco rapido
Schnellwechelaufnahme



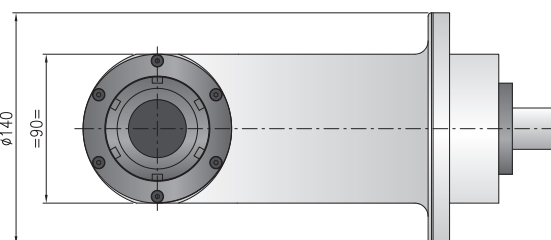
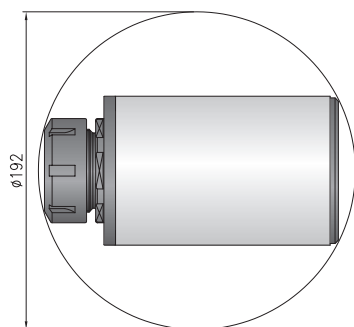
ER-40/ER-25

Double output
Doppia uscita
Doppelter Ausgang

T90-4,5L



Minimum diameter without tool



- Ratio**
Rapporto / Verhältnis
1:1
- RPM**
Velocità / Drehzahl max.
4.000 min⁻¹
- Max. axial load**
Max. carico assiale / Max. Axialbelastung
1.750 N
- Torque**
Momento torcente / Drehmoment
75 Nm
- Weight**
Peso / Gewicht
20 kg
- Collet**
Pinza / Spannzange
ER-40 ø 3/30 mm

*** STANDARD EQUIPMENT INCLUDES:**

- Wooden case - wrenches - Grease tube - Instruction book
- Cassa legno - Ghiera ER chiavi di servizio - Tubetto di grasso - Libro istruzioni
- Holzkiste - Schraubenschlüssel - Tube mit Fett - Bedienungsanleitung

Direction of rotation same as machine spindle

Shank/Cono/Aufnahme						
	DIN-69871	CAT	MAS-BT	HSK	CAPTO	KM

Option / Opzione / Option

bar max 12	min ⁻¹ 6.000	Ø mm 27	Ø mm max. 25	HSK-40	ER-40/ER-25
Coolant through spindle Adduzione refrigerante interna Kühlmittelzufuhr durch Spindel	High speed optional RPM max. Opzione alta velocità RPM max. Drehzahl max.	Arbor output Porta fresa Fräseraufnahme	Welding output Weldon Weldon-Aufnahme	Quick Change Attacco rapido Schnellwechselaufnahme	Double output Doppia uscita Doppelter Ausgang

