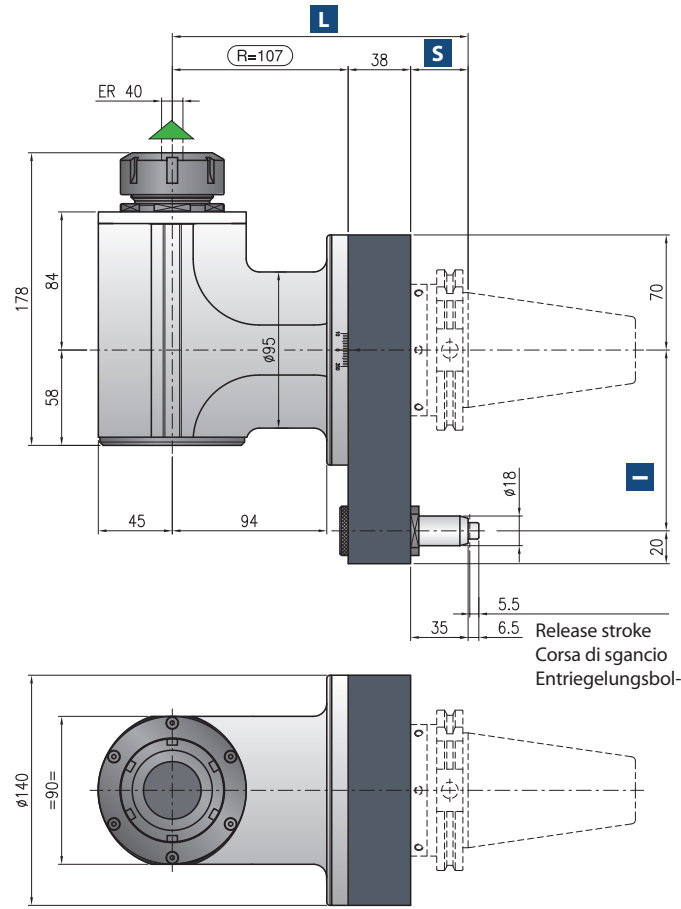
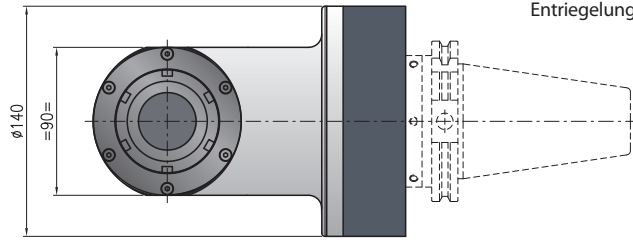
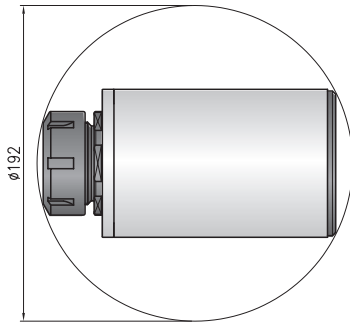


T90cn-4,5



Minimum diameter without tool
Diametro minimo senza utensile
Durchmesser min. ohne



- Ratio**
Rapporto / Verhältnis
1:1
- RPM**
Velocità / Drehzahl max.
4.000 min⁻¹
- Max. axial load**
Max. carico assiale / Max. Axialbelastung
1.750 N
- Torque**
Momento torcente / Drehmoment
75 Nm
- Weight**
Peso / Gewicht
17 kg
- Collet**
Pinza / Spannzange
ER-40 Ø 3/30 mm

*** STANDARD EQUIPMENT INCLUDES:**

- Wooden case - wrenches - Grease tube - Instruction book
- Cassa legno- Ghiera ER chiavi di servizio - Tubetto di grasso - Libro istruzioni
- Holzkiste - Schraubenschlüssel - Tube mit Fett - Bedienungsanleitung

Possibilità refrigerante / Internal coolant / Innere Kühlmittelzufuhr - Max.

Direction of rotation same as machine spindle / senso di rotazione uguale al mandrino / Drehrichtung gleich wie Antriebsspindel

Shank/Cono/Aufnahme	DIN-69871	CAT	MAS-BT	HSK	CAPTO
Size/Grandezza/Größe	50		50	80 100	C8
I	110		80-110	110 110	80-110
S	35		41	42 45	40
L	180		186	187 190	185

*optional

Non interchangeable input drive shank/ Coni di attacco non intercambiabili/ Nicht wechselbare Aufnahme

Option / Opzione / Option



bar max
12

Coolant through pin
Refrigerante attraverso il
perno
Kühlmittelzufuhr durch



bar max
12

Coolant through pin and
spindle
Refrigerante interno
attraverso utensile
Kühlmittelzufuhr durch
Bolzen und Spindel



min⁻¹
6.000

High speed optional RPM
max.
Opzione alta velocità RPM
max.Drehzahl max.



Ø mm
27

Arbor output
Porta fresa
Fräseraufnahme



Ø mm max.
25

Weldon output
Weldon
Weldon-Aufnahme



HSK-40

Quick Change
Attacco rapido
Schnellwechsellaufnahme



ER-40/ER-25

Double output
Doppia uscita
Doppelter Ausgang



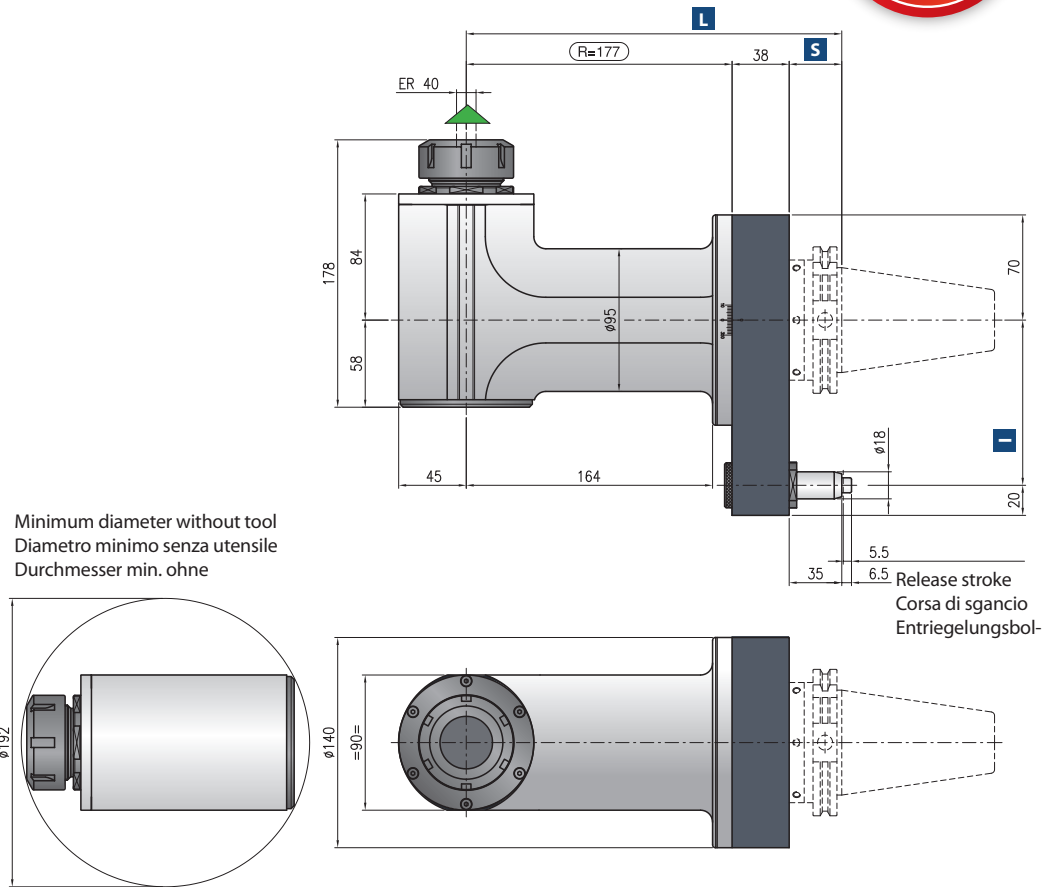
T90cn-4,5 L

NEW

-  **Ratio**
Rapporto / Verhältnis
-  **RPM**
Velocità / Drehzahl max.
4.000 min⁻¹
-  **Max. axial load**
Max. carico assiale / Max. Axialbelastung
1.750 N
-  **Torque**
Momento torcente / Drehmoment
75 Nm
-  **Weight**
Peso / Gewicht
20 kg
-  **Collet**
Pinza / Spannzange
ER-40 Ø 3/30 mm

*** STANDARD EQUIPMENT INCLUDES:**

- Wooden case - wrenches - Grease tube - Instruction book
- Cassa legno - Ghiera ER chiavi di servizio - Tubetto di grasso - Libro istruzioni
- Holzkiste - Schraubenschlüssel - Tube mit Fett - Bedienungsanleitung



Possibilità refrigerante / Internal coolant / Innere Kühlmittelzufuhr - Max.








▲ Direction of rotation same as machine spindle / senso di rotazione uguale al mandrino / Drehrichtung gleich wie Antriebsspindel

Shank/Cono/Aufnahme	DIN-69871	CAT	MAS-BT	HSK		CAPTO
Size/Grandezza/Größe	50		50	80	100	C8
I	110		80-110	110	110	80-110
S	35		41	42	45	40
L	250		256	257	260	255

*optional

Non interchangeable input drive shank/ Coni di attacco non intercambiabili/ Nicht wechselbare Aufnahme

Option / Opzione / Option

						
bar max 12	bar max 12	min ⁻¹ 6.000	Ø mm 27	Ø mm max. 25	HSK-40	ER-40/ER-25
Coolant through pin Refrigerante attraverso il perno Kühlmittelzufuhr durch	Coolant through pin and spindle Refrigerante interno attraverso utensile Kühlmittelzufuhr durch	High speed RPM max. Alta velocità RPM max. Drehzahl max.	Arbor output Porta fresa Fräseraufnahme	Welding output Welding Welding-Aufnahme	Quick Change Attacco rapido Schnellwechsellafnahme	Double output Doppia uscita Doppelter Ausgang