

T90-0,5C



Ratio
Rapporto / Verhältnis
1:1



RPM
Velocità / Drehzahl max.
10.000 min⁻¹



Max. axial load
Max. carico assiale / Max. Axialbelastung
150 N



Torque
Momento torcente / Drehmoment
8 Nm



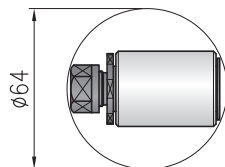
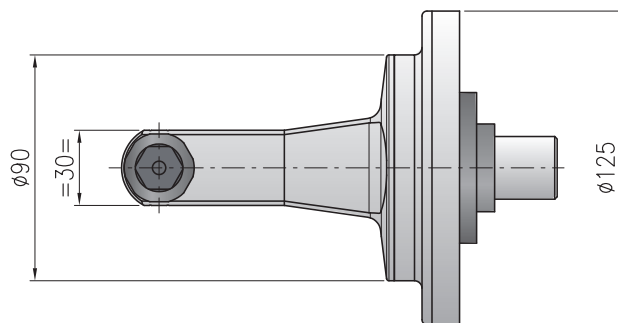
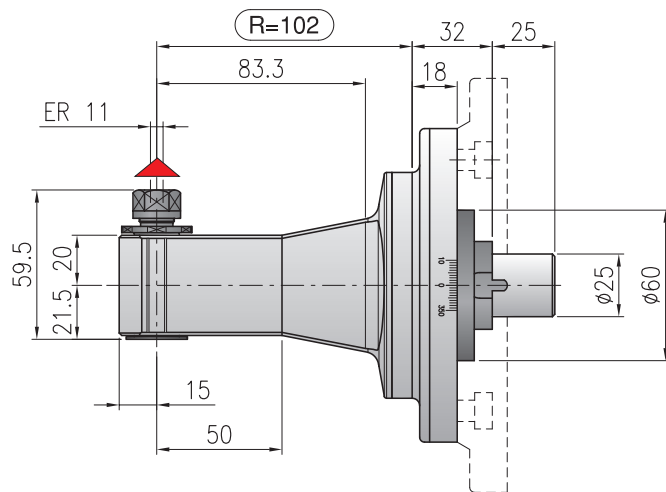
Weight
Peso / Gewicht
4 kg



Collet
Pinza / Spannzange
ER-11 \varnothing 0,5/7 mm

*** STANDARD EQUIPMENT INCLUDES:**

- Special bag - wrenches - Grease tube - Instruction book
- Bauletto - Ghiera ER chiavi di servizio - Tubetto di grasso - Libro istruzioni
- Spezialtasche - Schraubenschlüssel - Tube mit Fett - Bedienungsanleitung



Minimum diameter without tool
Diametro minimo senza utensile
Durchmesser min. ohne

▲ Direction of rotation opposite to machine spindle / senso di rotazione contrario al mandrino / Drehrichtung entgegen Antriebsspin-

Shank/Cono/Aufnahme						
	DIN-69871	CAT	MAS-BT	HSK	CAPTO	KM

Option / Opzione / Option



bar max
12

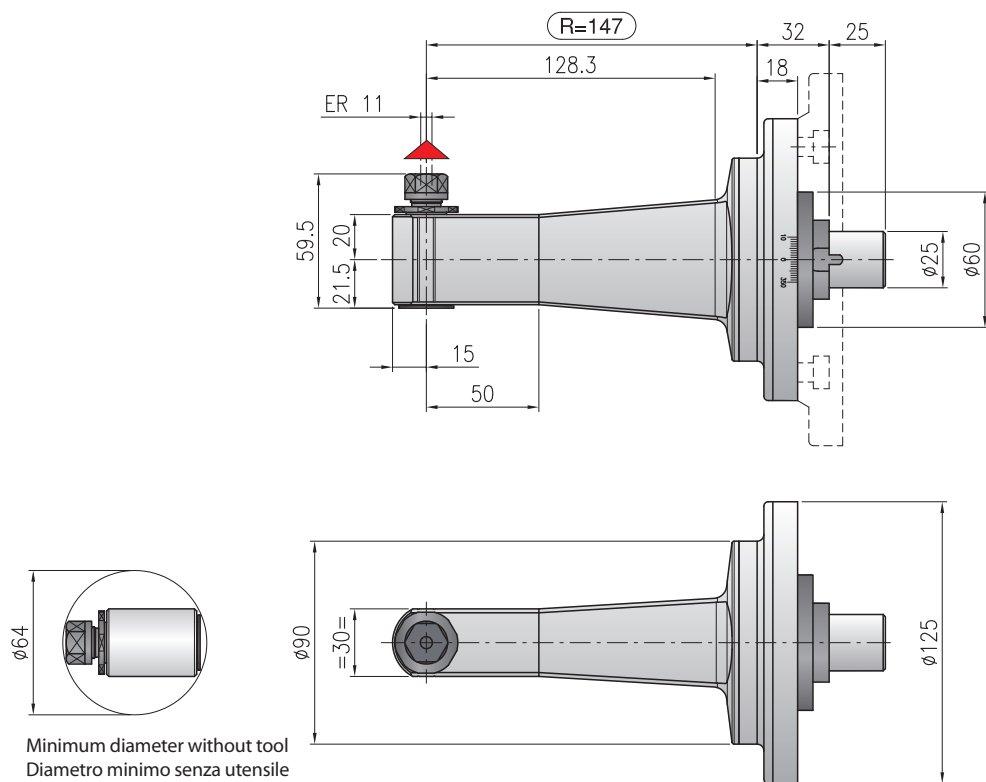
Coolant through spindle
Adduzione refrigerante interna
Kühlmittelzufuhr durch Spindel



\varnothing mm max.
6

Welding output
Weldon
Weldon-Aufnahme

T90-0,5L



Minimum diameter without tool
 Diametro minimo senza utensile
 Durchmesser min. ohne

- Ratio**
 Rapporto / Verhältnis
1:1
- RPM**
 Velocità / Drehzahl max.
10.000 min⁻¹
- Max. axial load**
 Max. carico assiale / Max. Axialbelastung
150 N
- Torque**
 Momento torcente / Drehmoment
8 Nm
- Weight**
 Peso / Gewicht
4,3 kg
- Collet**
 Pinza / Spannzange
ER-11 $\phi 0,5/7$ mm

*** STANDARD EQUIPMENT INCLUDES:**

- Special bag - wrenches - Grease tube - Instruction book
- Bauletto - Ghiera ER chiavi di servizio - Tubetto di grasso - Libro istruzioni
- Spezialtasche - Schraubenschlüssel - Tube mit Fett - Bedienungsanleitung

Direction of rotation opposite to machine spindle / senso di rotazione contrario al mandrino / Drehrichtung entgegengesetzt Antriebsspindel

Shank/Cono/Aufnahme						
	DIN-69871	CAT	MAS-BT	HSK	CAPTO	KM

Option / Opzione / Option



bar max
12

Coolant through spindle
 Adduzione refrigerante interna
 Kühlmittelzufuhr durch Spindel



ϕ mm max.
6

Weld output
 Weldon
 Weldon-Aufnahme

