

T90cn-3,5



Ratio
Rapporto / Verhältnis
1:1



RPM
Velocità / Drehzahl max.
4.000 min⁻¹



Max. axial load
Max. carico assiale / Max. Axialbelastung
1.250 N



Torque
Momento torcente / Drehmoment
50 Nm



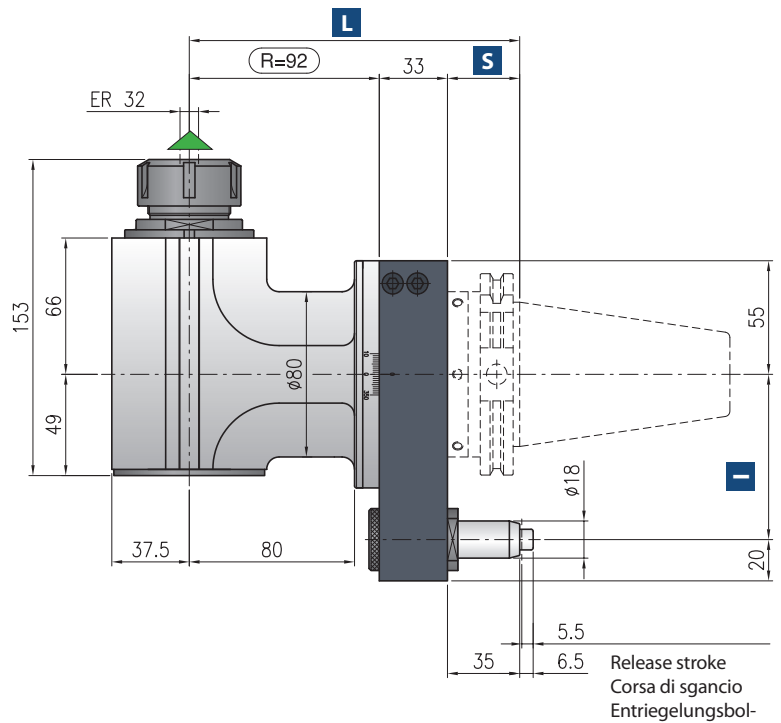
Weight
Peso / Gewicht
11 kg



Collet
Pinza / Spannzange
ER-32 \varnothing 2/20 mm

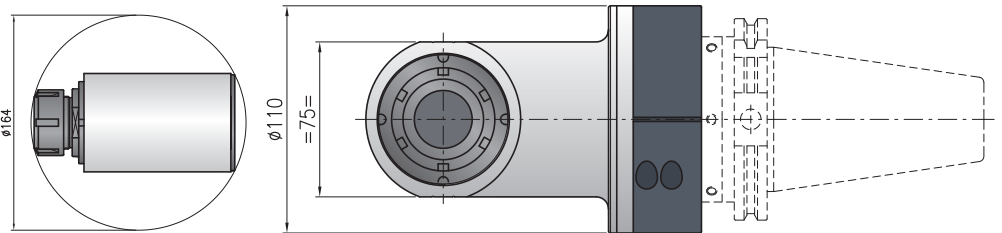
*** STANDARD EQUIPMENT INCLUDES:**

- Special bag - wrenches - Grease tube - Instruction book
- Bauletto - Ghiera ER chiavi di servizio - Tubetto di grasso - Libro istruzioni
- Spezialtasche - Schraubenschlüssel - Tube mit Fett - Bedienungsanleitung



Minimum diameter without tool
Diametro minimo senza utensile
Durchmesser min. ohne

Release stroke
Corsa di sgancio
Entriegelungsbol-



Direction of rotation same as machine spindle / senso di rotazione uguale al mandrino / Drehrichtung gleich wie Antriebsspindel

Shank/Cono/Aufnahme	DIN-69871		CAT		MAS-BT		HSK		CAPTO		KM
Size/Grandezza/Größe	50		50		50		63-80 100		C6 C8		63
I	80-110		80-110		80-110		80-110 80-110		80-110 80-110		80-110
S	35		41		42		45		38 40		40
L	160		166		167		170		163 165		165

*optional

Non interchangeable input drive shank/ Coni di attacco non intercambiabili/ Nicht wechselbare Aufnahme

Option / Opzione / Option



bar max
12

Coolant through pin
Refrigerante attraverso il
perno
Kühlmittelzufuhr durch



bar max
12

Coolant through pin and
spindle
Refrigerante interno
attraverso utensile
Kühlmittelzufuhr durch



min⁻¹
6.000

High speed RPM max.
Alta velocità RPM max.
Drehzahl max.



\varnothing mm
27

Arbor output
Porta fresa
Fräseraufnahme



\varnothing mm max.
20

Weldon output
Weldon
Weldon-Aufnahme



ISO-30 HSK-40

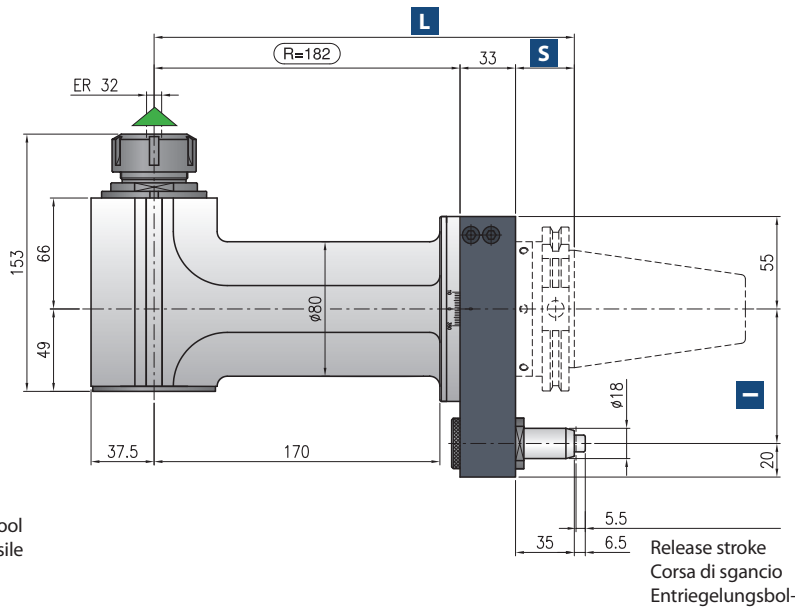
Quick Change
Attacco rapido
Schnellwechsellaufnahme



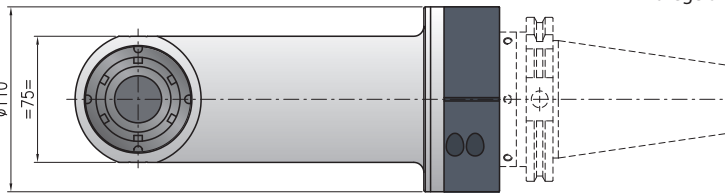
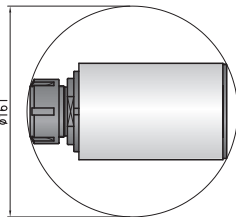
ER-32/ER-20

Double output
Doppia uscita
Doppelter Ausgang

T90cn-3,5 L



Minimum diameter without tool
Diametro minimo senza utensile
Durchmesser min. ohne



Release stroke
Corsa di sgancio
Entriegelungsbol

- Ratio**
Rapporto / Verhältnis
1:1
- RPM**
Velocità / Drehzahl max.
4.000 min⁻¹
- Max. axial load**
Max. carico assiale / Max. Axialbelastung
1.250 N
- Torque**
Momento torcente / Drehmoment
50 Nm
- Weight**
Peso / Gewicht
13,2 kg
- Collet**
Pinza / Spannzange
ER-32 ϕ 2/20 mm

*** STANDARD EQUIPMENT INCLUDES:**

- Special bag - wrenches - Grease tube - Instruction book
- Bauletto - Ghiera ER chiavi di servizio - Tubetto di grasso - Libro istruzioni
- Spezialtasche - Schraubenschlüssel - Tube mit Fett - Bedienungsanleitung

Possibilità refrigerante / Internal coolant / Innere Kühlmittelzufuhr - Max.

Direction of rotation same as machine spindle / senso di rotazione uguale al mandrino / Drehrichtung gleich wie Antriebsspindel

Shank/Cono/Aufnahme	DIN-69871	CAT	MAS-BT	HSK	CAPTO	KM
Size/Grandezza/Größe	50		50	63-80	100	63
I	80-110		80-110	80-110	80-110	80-110
S	35		41	42	45	40
L	250		256	257	260	255

*optional

Non interchangeable input drive shank/ Coni di attacco non intercambiabili/ Nicht wechselbare Aufnahme

Option / Opzione / Option

bar max 12	bar max 12	min ⁻¹ 6.000	ϕ mm 27	ϕ mm max. 20	ISO-30 HSK-40	ER-32/ER-20
Coolant through pin Refrigerante attraverso il perno Kühlmittelzufuhr durch	Coolant through pin and spindle Refrigerante interno attraverso utensile Kühlmittelzufuhr durch Bolzen und Spindel	High speed RPM max. Alta velocità RPM max. Drehzahl max.	Arbor output Porta fresa Fräseraufnahme	Weldon output Weldon Weldon-Aufnahme	Quick Change Attacco rapido Schnellwechsellaufnahme	Double output Doppia uscita Doppelter Ausgang



T90cn-3,5 Smart Change

NEW



Ratio
Rapporto / Verhältnis
1:1



RPM
Velocità / Drehzahl max.
4000 min⁻¹



Max. axial load
Max. carico assiale / Max. Axialbelastung
1.250 N



Torque
Momento torcente / Drehmoment
50 Nm



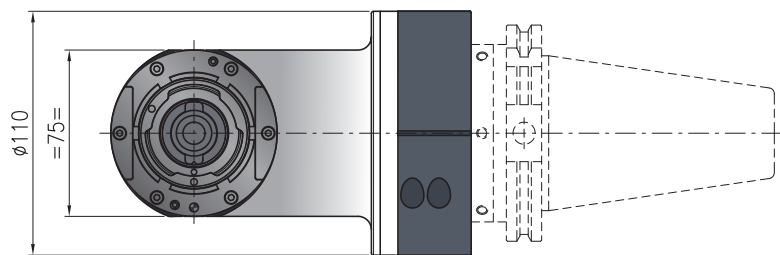
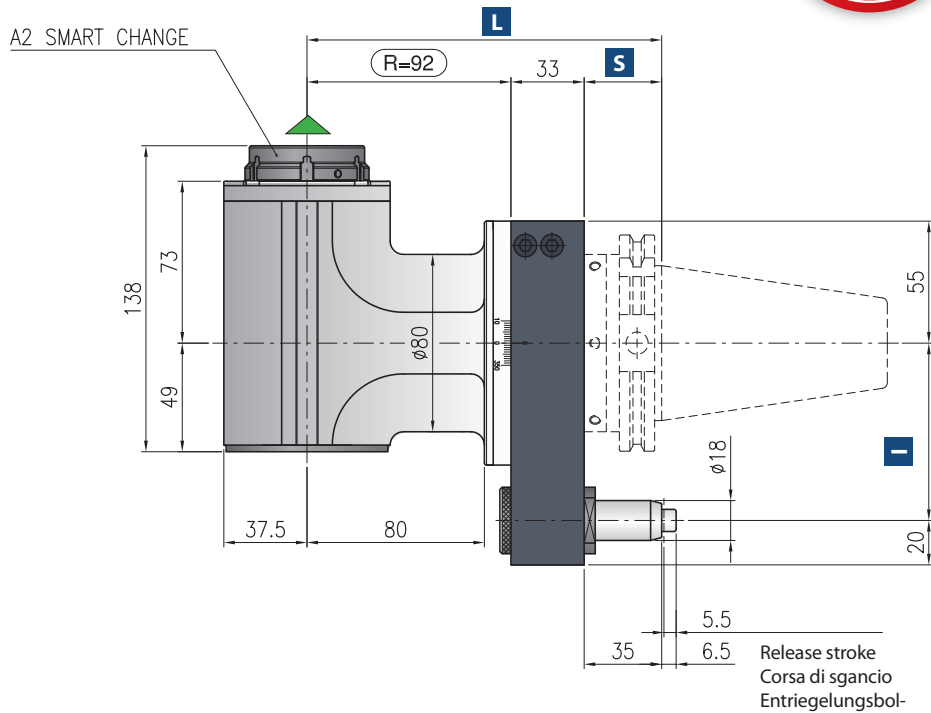
Weight
Peso / Gewicht
11 kg



Collet
Pinza / Spannzange
SmartChange System

*** STANDARD EQUIPMENT INCLUDES:**

- Special bag - wrenches - Grease tube - Instruction book
- Bauletto - Ghiera ER chiavi di servizio - Tubetto di grasso - Libro istruzioni
- Spezialtasche - Schraubenschlüssel - Tube mit Fett - Bedienungsanleitung



▲ Direction of rotation same as machine spindle / senso di rotazione uguale al mandrino / Drehrichtung gleich wie Antriebsspindel

Shank/Cono/Aufnahme	DIN-69871		CAT		MAS-BT		HSK		CAPTO		KM	
Size/Grandezza/Größe	50		50		63-80		100		C6		C8	63
I	80-100		80-100		80-100		80-100		80-100		80-100	80-100
S	35		41		42		45		38		40	40
L	160		166		167		170		163		165	165

*optional

Non interchangeable input drive shank/ Coni di attacco non intercambiabili/ Nicht wechselbare Aufnahme

Option / Opzione / Option



bar max
12

Coolant through pin
Refrigerante attraverso il perno
Kühlmittelzufuhr durch Bolzen



bar max
12

Coolant through pin and spindle
Refrigerante interno attraverso utensile
Kühlmittelzufuhr durch Bolzen und Spindel



min⁻¹
6.000

High speed optional RPM max.
Opzione alta velocità RPM max.
Drehzahl max.

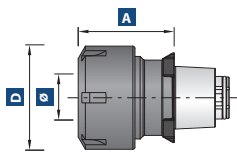
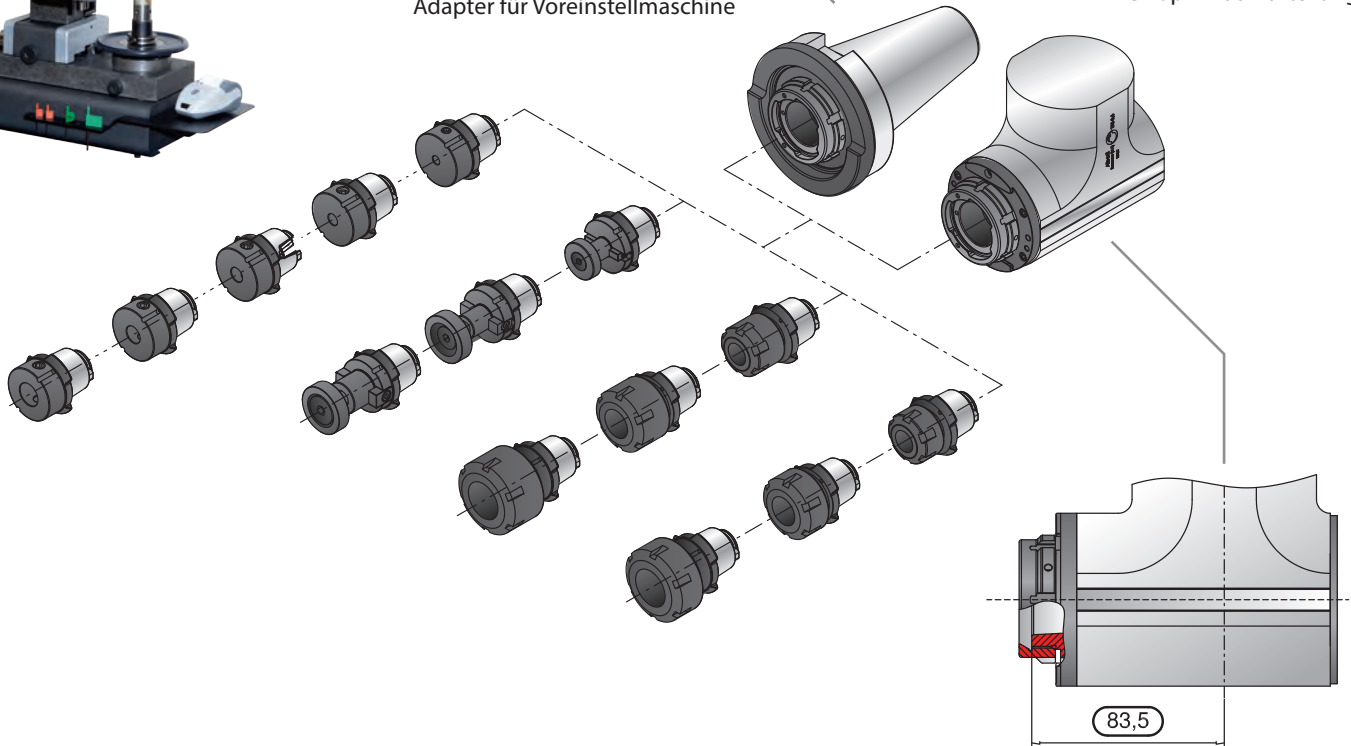


T90cn-3,5 Cartucce / Adapters / Schnittstelle

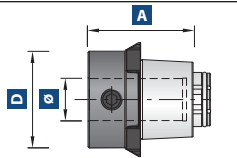


Adattatore per preset /
Adapter for preset /
Adapter für Voreinstellmaschine

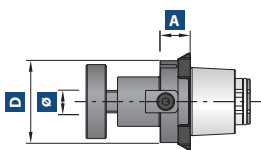
Testa con Smartchange /
Angle head with Smartchange /
Winkelkopf mit Smartchange



ER-20 (ø 1/13 mm)			ER-25 (ø 1/17 mm)			ER-32 (ø 2/22 mm)			ERC-20 (ø 1/13 mm)			ERC-25 (ø 1/17 mm)			ERC-32 (ø 2/22 mm)		
Ø	A	D	Ø	A	D	Ø	A	D	Ø	A	D	Ø	A	D	Ø	A	D
1/13	28.5	34	1/17	30.5.5	42	2/22	41.5.5	50	1/17	33.5	34	1/17	35.5	42	2/22	46.5	50



WELDON (ø 6)			WELDON (ø 8)			WELDON (ø 10)			WELDON (ø 12)			WELDON (ø 16)		
Ø	A	D	Ø	A	D	Ø	A	D	Ø	A	D	Ø	A	D
6	20	36.8	8	20	36.8	10	20	36.8	12	20	36.8	16	20	36.8



P. FRESA/ shell mill holder/ Fräsaufahme (ø 13 mm)			P. FRESA/ shell mill holder/ Fräsaufahme (ø 16 mm)			P. FRESA/ shell mill holder/ Fräsaufahme (ø 22 mm)		
Ø	A	D	Ø	A	D	Ø	A	D
13	24.5	13	16	30.5	17	22	32.5	19